

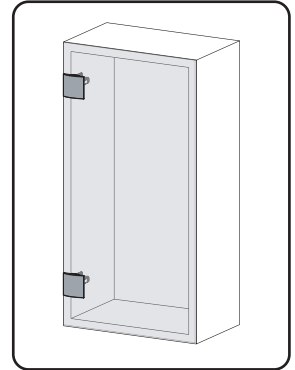
このたびは、弊社製品をお買い上げいただき、誠にありがとうございます。取り付け前に本書をよくお読みのうえ、正しく施工いただきますようお願いいたします。誤った取り付けは、思わぬけがをされる恐れがありますのでおやめください。施工後は、ご使用になられる方へ本書をお渡しいただき、いつでも読めるよう保管してください。

- 本製品は、別売の重量用ワンタッチスライド丁番J95をガラス扉に取り付けするための金具です。本来の使用目的とは異なる使用方法や、使用範囲外の扉に使用したことが原因による故障、けが等の事故につきましては、その責任を一切負いかねますのでご了承ください。
- 本書の製品内容は、部品としての品質範囲です。本製品を使用した最終製品の機能・性能・安全性を保証するものではありません。必ず最終製品でのご確認をいただくよう、お願いいたします。

### ⚠ 注意

以下の注意事項を守らないと、思わぬけがをしたり、周辺の家財に損害を与えたりする恐れがあります。

- 扉を開ききった状態からさらに開いたり、扉を必要以上に強く閉めるなど、無理な扉の開閉はおやめください。故障の原因となります。
- シャワーブースなどの水回りには使用しないでください。
- 取付ねじにゆるみがないことを定期的にご確認ください。ゆるみがあった場合は、増し締めしてください。



## Dear Customer :

GH-J95FP is designed and manufactured with Sugatsune's utmost care in order to give you a high performance and smooth operation on a long-term basis. We ask you to follow these instructions for best possible results and carefree use throughout its lifetime.

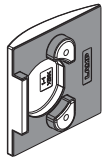
## Safety recommendations:

- Sugatsune recommends for the installation to be made by a professional carpenter or installer.
- Please use this face plate only within the specifications indicated below.

## Warranty

- GH-J95FP is produced with a particular attention to its quality. Should you however experience any difficulty, please refer to your local supplier or the Sugatsune Export Department (export@sugatsune.co.jp).
- The liability of Sugatsune is limited to the replacement or repair of the product itself. Sugatsune cannot accept any liability for damage incurred while using this product.
- Standard warranty is for one-year period from the date of shipment.

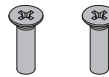
## 製品内容 Parts list



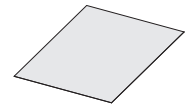
■ フェイスプレート:1個  
Face Plate:1pc.



■ ソケットスペーサー:1個  
Spacer:1pc.



■ M5×18 十字穴付皿小ねじ:2個  
Installation Screw(5×18):2pcs.



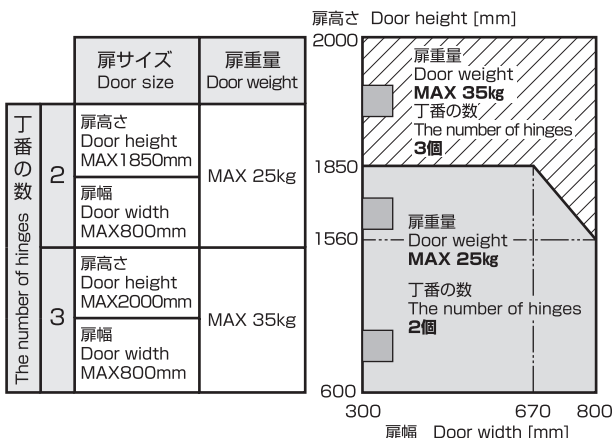
■ 取扱説明書(本紙):1枚  
Installation Instruction:1pc.

## 機種の設定 Specifications

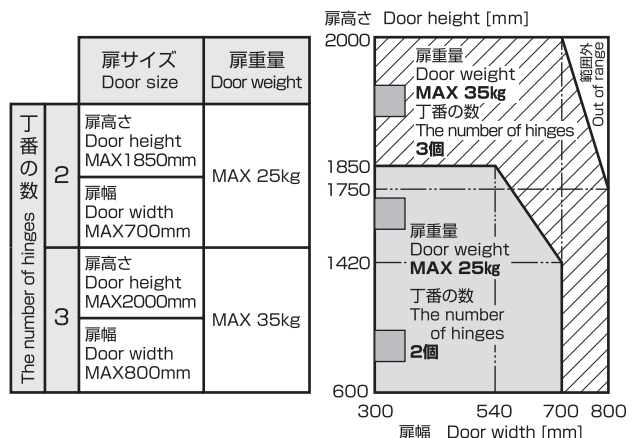
・ 本製品のガラス扉使用範囲は以下の通りです(ガラス厚により選定表が異なります)。

GH-J95FP specifications are applicable in the list below. The list varies according to glass thickness.

### ■ ガラス厚8mmの場合(Glass thickness:8mm)



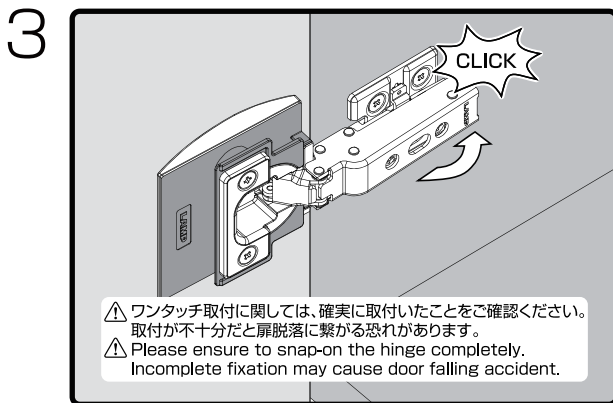
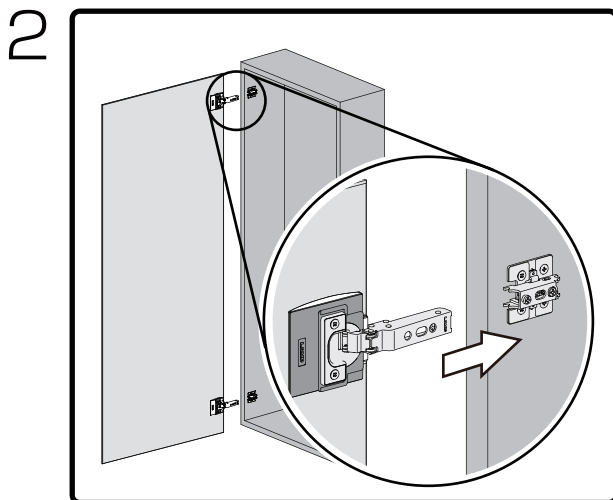
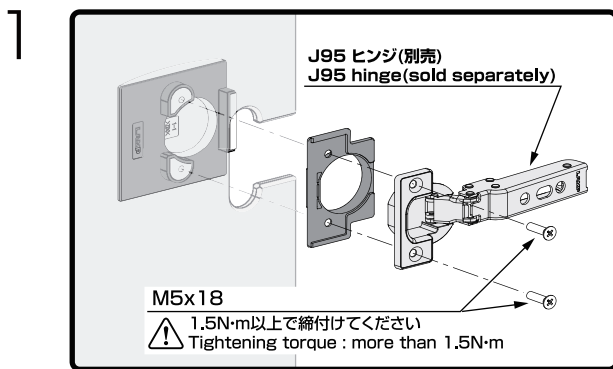
### ■ ガラス厚10mmの場合(Glass thickness:10mm)



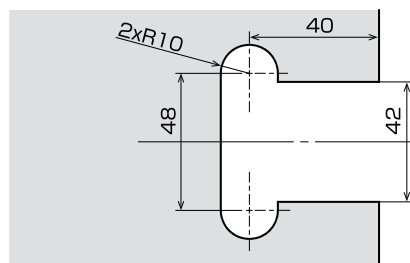
⚠ 重量用ワンタッチスライド丁番J95は、ガラス扉(本製品を使用)と木扉で使用範囲が異なります。

⚠ Applicable range varies according to the material of the door (glass or wood).

## 取付手順 Installation

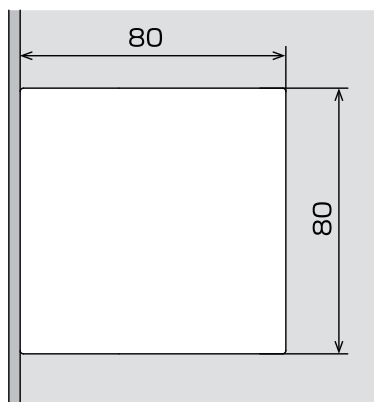
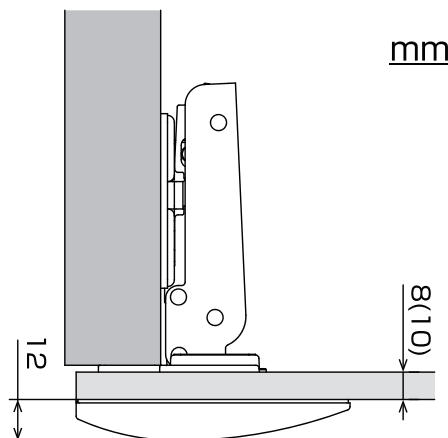


## ガラス加工図 Cut out dimension



- ⚠ 強化ガラスをご使用ください。  
飛散防止フィルムを貼ることをお勧めします。
- ⚠ Please use tempered glass.  
Shatterproof film recommended.

## 取付寸法図 Installation drawing



本製品に関するご質問・ご相談は、  
ご購入先の販売店 へのお問い合わせを推奨しております。

※弊社は代理店販売をメインとしておりますので、販売代理店へ先ずお問い合わせいただく事が、スムーズな対応にもなります。

**SUGATSUNE** スガツネ工業  
LAMP 印の機能&デザイン金物メーカー

TEL:03-3864-1122(代) 平日9:00~17:30  
E-mail : support@sugatsune.co.jp

SUGATSUNE KOGYO CO.,LTD  
Tokyo, JAPAN  
Phone: +81 (0)3 3866 2260 E-mail:export@sugatsune.co.jp

SUGATSUNE KOGYO (UK) LTD  
Reading, UK  
Phone: +44 118 9272 955 E-mail:sales@sugatsune.co.uk

SUGATSUNE EUROPE GmbH  
Düsseldorf, GERMANY  
Phone: +49 211 53812900 E-mail:sales@sugatsune.eu  
ISO9001(Japan Offices and Sugatsune America) and ISO14001(Chiba Production division and Logistics center), certified.

SUGATSUNE SHANGHAI Co., LTD  
Shanghai, CHINA  
Phone: +86 21 3632 1858 E-mail:lamp@sugatsune.com.cn

Guangzhou, CHINA  
Phone: +86 20 6639 3552 E-mail:lamp@sugatsune.com.cn

SUGATSUNE KOGYO INDIA PRIVATE LIMITED  
Mumbai, INDIA  
Phone: +91 22 28314490/91 E-mail:sales@sugatsune.in

SUGATSUNE AMERICA, INC  
California, USA  
Phone: +1 310 329 6373 E-mail:sales@sugatsune.com

Illinois, USA  
Phone: +1 630 317 7072 E-mail:sales@sugatsune.com

SUGATSUNE CANADA, INC.  
Phone: +1 514 312 5267 E-mail:support@sugatsune.ca