

LAMP

バランス調整式 パワーアシストステー
BALANCE ADJUSTABLE
HEAVY DUTY SPRING LOADED LID STAY

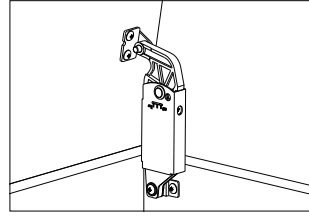
S-ATJ 取扱説明書

Motion
DesignTec.
モーションデザインテック

このたびは、弊社製品をご採用いただきありがとうございます。取付作業前に本説明書をよくお読みのうえ、正しく取り付けてください。取付後は本書をいつでも取り出せるよう保管してください。

本製品について

- 上蓋に取り付け、蓋を軽く操作するためのリフトアシストステーです。
- 蓋の重心位置に合わせてバランスを調整することができます。
- 本製品に開きストッパー機能はありません。別途ストッパーをご用意ください。



正しく安全に取り付けていただくために

図記号の意味



注意 軽傷を負うことや、物的損害が発生するおそれがある内容を示します。

- ❗ 使用する筐体・蝶番は十分な強度・剛性があるものを使用してください。取り付ける筐体・蝶番によっては、破損・変形・異音等が発生する可能性があります。
- ⊖ スライド蝶番は使用できません。蝶番の破損や、蓋の浮きが発生する可能性があります。
- ⊖ 本来の目的とは異なる使用方法やカタログ等を示す仕様以外の蓋には使用しないでください。
- ❗ 指定寸法、仕様、各部の水平、垂直を必ず守ってください。板の反り、傾きやねじれは、故障や機能低下のおそれがあります。
- ❗ 本製品は装置等を構成する為の部品です。取り付け終了後に最終製品としての機能性及び安全性を確認してください。
- ❗ 本製品の使用温度範囲は0℃～40℃です。使用温度範囲以外で使用しないでください。
- ⊖ 本製品の分解・改造は決して行わないでください。
- ❗ ねじの緩み等異常がないか、定期的に点検し、増し締めをしてください。(お使い始めから1ヶ月後と6ヶ月後、その後は1年ごとを目安としてください。)

DEAR CUSTOMER :

Thank you for selecting our product. Before starting installation, please read this manual thoroughly to ensure correct installation. Please keep this manual at hand for future reference.

ABOUT THE PRODUCT :

Stay to assist easy operation of lid.
Motion adjustment feature to fit the shape of lid.
Provide a stopper to prevent over opening since the product does not have such function.

Meaning of symbols



Caution : If not followed injury or damage may result.

- ❗ It is necessary to prepare a housing and hinges which can hold the moment of the lid.
- ⊖ Poor strength may cause damage or abnormal sound.
Do not use concealed hinges for this may cause a gap between the lid and body or damage the hinges.
- ⊖ Do not try to use this product for anything other than its original purpose. Do not use any part for applications outside of its specification from our catalog.
- ❗ Make sure to follow the designated dimensions, specifications, and horizontal/vertical angles. Make sure that the body is not warped, since it may affect the movement of the lid.
- ❗ This is a part for machinery. After installation, make sure to test the finished product thoroughly to ensure that it is well-functioning and safe.
- ❗ Recommended ambient temperature range is 0 to 40℃. Do not use the product out this range.
- ⊖ Do not disassemble nor modify the product.
- ❗ Make sure to check the screws for slack at regular intervals (one month from first usage, half a year, and then one time every year is recommended).

本製品に関するご質問・ご相談は、お買い求めいただいた販売店、または下記の窓口にお問い合わせいたします。

電話番号 **03 (3864) 1122**

受付時間 月～金 **9:00～17:30** (年末・年始・夏季休暇等は除く)

FAX **03 (3863) 6875**

E-mail: support@sugatsune.co.jp

東京都千代田区若本町2-5-10 〒101-0032

SUGATSUNE **スガツネ工業**
LAMP 印の機能®デザイン金物メーカー

※ISO9001: 物流WEST支社、国内拠点 ※ISO14001: 千葉工場および物流センター (SBC)
http://www.sugatsune.co.jp/ 2018.10 1259-1

部品一覧 COMPONENT PARTS

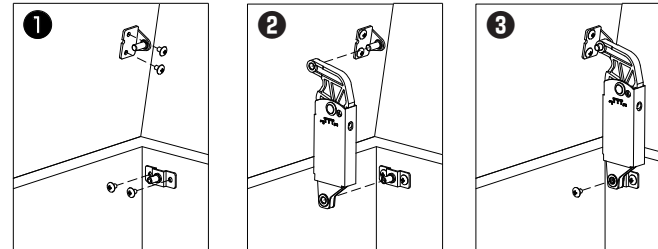
No.	①	②	③			④
部品	本体ユニット Main body	アームブラケット Arm bracket	ボディブラケット Body bracket			十字穴付き トラス小ねじ Truss screw
			(側板) Sideboard	(背板13) Backboard 13	(背板28) Backboard 28	
数量	1pc	1pc	1pc			1pc

使う工具と準備していただくもの TOOLS REQUIRED FOR INSTALLATION

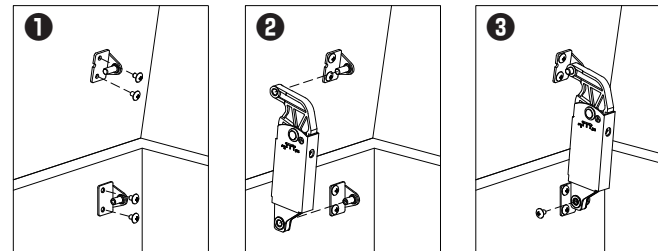
- 1** プラスドライバー:2番
Phillips head driver:#2
- 2** 取付ねじ(推奨)
ステー1本につき
4本ご用意ください。
Recommended screws
Prepare 4pcs each per stay.
- 板金用 Metal mount or
木工用 Wood mount
- 十字穴付き
トラス小ねじM4
Truss head screw M4
- 十字穴付き
トラスタッピンねじ 4×16
Truss head tapping screw 4×16

取付手順 INSTALLATION

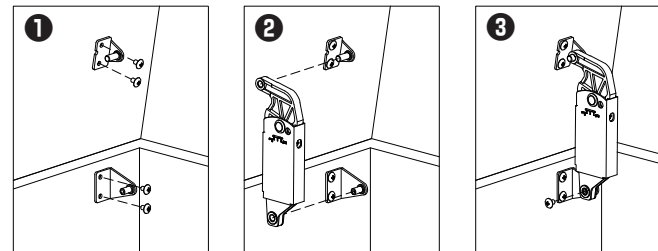
S-ATJ01,S-ATJ02



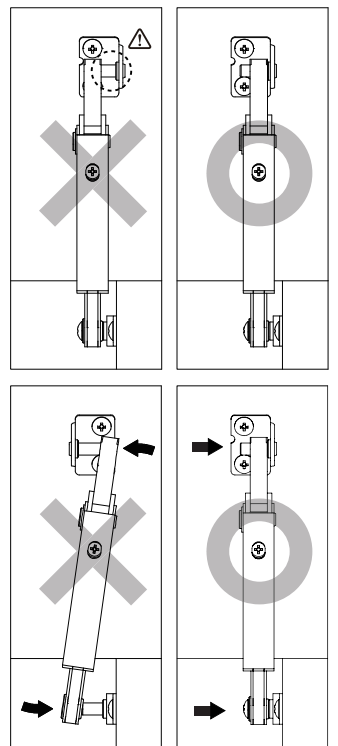
S-ATJ01S,S-ATJ02S



S-ATJ01D,S-ATJ02D



注意 Caution

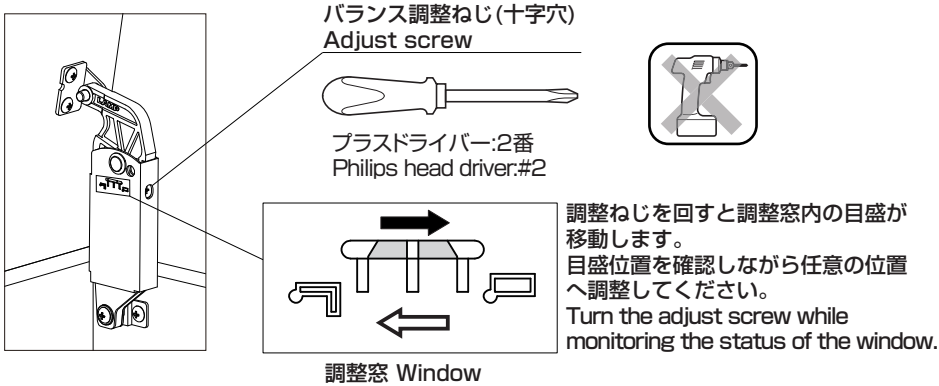


蓋バランス調整手順 ADJUSTMENT

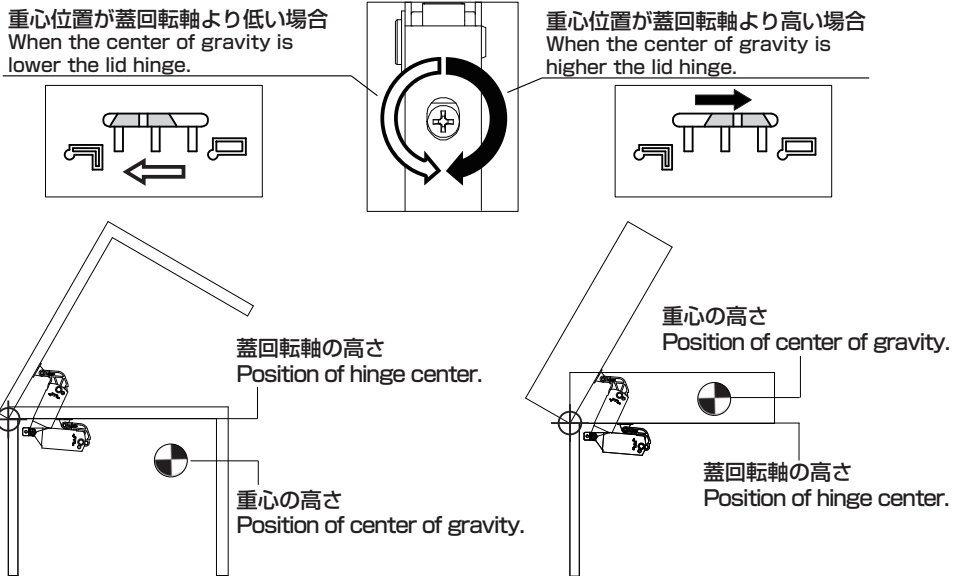
● バランス調整ねじを回すことで蓋の動きを調整できます。Motion of the lid is adjustable with the adjust screw.

⚠ 注意 Caution

- ⊘ 調整窓の目盛範囲外へは調整しないでください。破損のおそれがあります。
- ⊘ 調整ねじは1N・m以上のトルクで回さないでください。破損のおそれがあります。
- ① ステーの調整は、蓋を支えながら行ってください。
- ⊘ Please do not adjust outside of the adjustment range. Damage may result.
- ⊘ Please do not apply a torque of 1N・m or more when turning the adjustment screw. Damage may result.
- ① Please support the lid when adjusting.



■ 蓋の重心位置に合わせて調整する。Adjustment according to the center of gravity of the lid.



SUGATSUNE KOGYO CO.,LTD
Tokyo, JAPAN
Phone: +81 (0)3 3866 2260 E-mail:exp@sgatsune.co.jp

SUGATSUNE SHANGHAI Co., LTD
Shanghai, CHINA
Phone: +86 21 3632 1858 E-mail:lamp@sgatsune.com.cn

SUGATSUNE AMERICA, INC
California, USA
Phone: +1 310 329 6373 E-mail:sales@sgatsune.com

SUGATSUNE KOGYO (UK) LTD
Reading, UK
Phone: +44 118 9272 955 E-mail:sales@sgatsune.co.uk

Guangzhou, CHINA
Phone: +86 20 6639 3552 E-mail:lamp@sgatsune.com.cn

Chicago, USA
Phone: +1 312 461 1081 E-mail:chicago showroom@sgatsune.com.

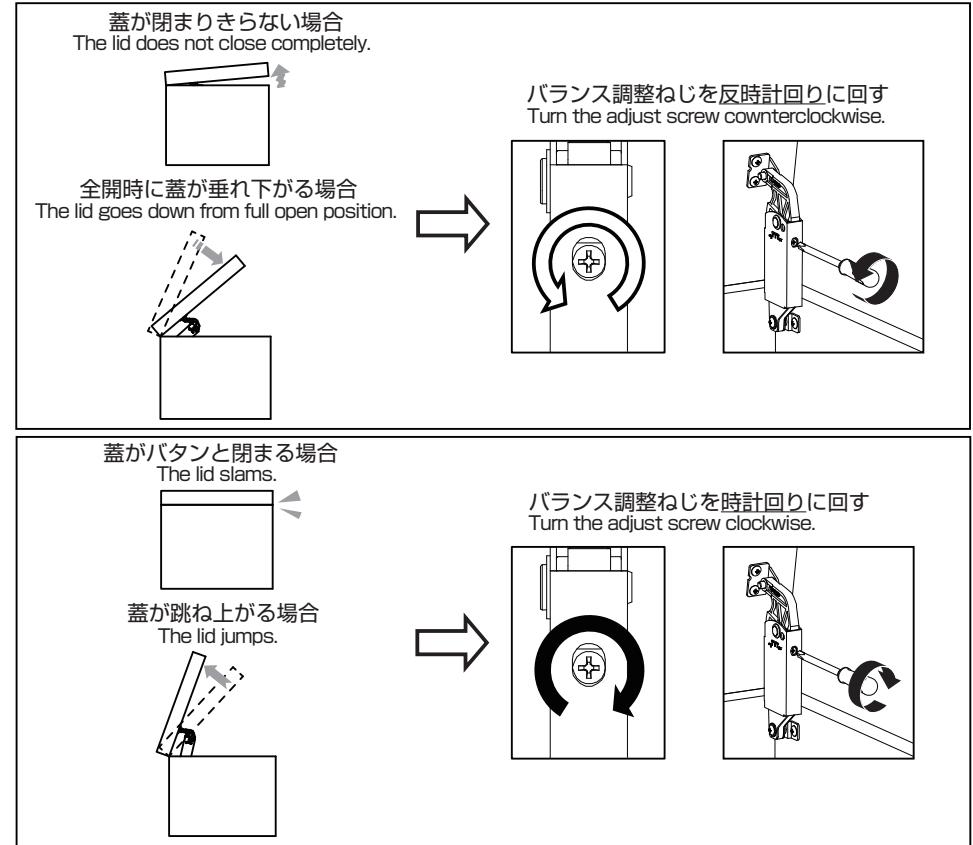
SUGATSUNE EUROPE GmbH
Düsseldorf, GERMANY
Phone: +49 211 53812900 E-mail:sales@sgatsune.eu

SUGATSUNE KOGYO INDIA PRIVATE LIMITED
Mumbai, INDIA
Phone: +91 22 28314490/91 E-mail:sales@sgatsune.in

SUGATSUNE CANADA, INC.
Phone: +1 514 312 5267 E-mail:support@sgatsune.ca

ISO9001(Japan Offices and Sugatsune America) and ISO14001(Chiba Production division and Logistics center), certified.

■ 蓋の動きに合わせて調整する。Adjustment according to the motion of the lid.



調整しても動きが改善されない場合は、機種選定を見直す必要があります。
さすぐんで再度ご検討いただくか、営業担当者にお問い合わせください。
If the movement is not improved even after adjustment, you need to reconsider the model selection.
Re-evaluate your selection with "Sasugakun", and contact your sales representative.

蓋を保持する機能 HOW TO HOLD THE LID OPEN

- ドライバーなどをロック穴に通して、ステーを全開状態でロックできます。
To hold the lid, insert a screwdriver into the locking hole.

⚠ 注意 Caution

- ⊘ ロック状態で無理な負荷をかけないでください。破損のおそれがあります。
- ⊘ Please do not forceful load in locked state. Damage may result.

