

取付前に必ずこの取付説明書をお読みください。

Before starting installation, please read these instructions thoroughly.

耐荷重
Load capacity
10kgf

取り付けられない所一例

石膏吸音ボード、土壁、しっくい、タイル、ガラスなど、補強下地のない壁。

注意 Caution

・タオル掛けを取付ける際は、必ずねじの利く、下地のある所を選んでしっかり取付けてください。

Be sure to fix screws of the base firmly.

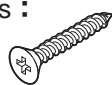
・壁材が石膏ボードや薄い合板などの場合、強度がありませんので、市販の下地探し機等で、下地があるかどうか確認してください。

Install onto the wall/ material with sufficient durability.

・天然木をそのまま活かしているため、一つ一つ色味が異なります。水や油の浸透、時間経過による日焼け等により、色合いが変化します。

The arm part is made of natural wood. The color is varied piece by piece.

・付属品 Accessories :



十字穴付き皿タッピンねじ
呼び 4x32...4 本
Countersunk head screw
4x32...4 pcs



六角穴付ボタンボルト
M4x12...2 本
Hexagon socket button
head screw 4x12...2 pcs

六角レンチ (呼び 2.5)
Hex Key (2.5 mm 1pc)

取付手順 (Installation)

【1】取付位置を決め、ベースを取付ねじで固定する。

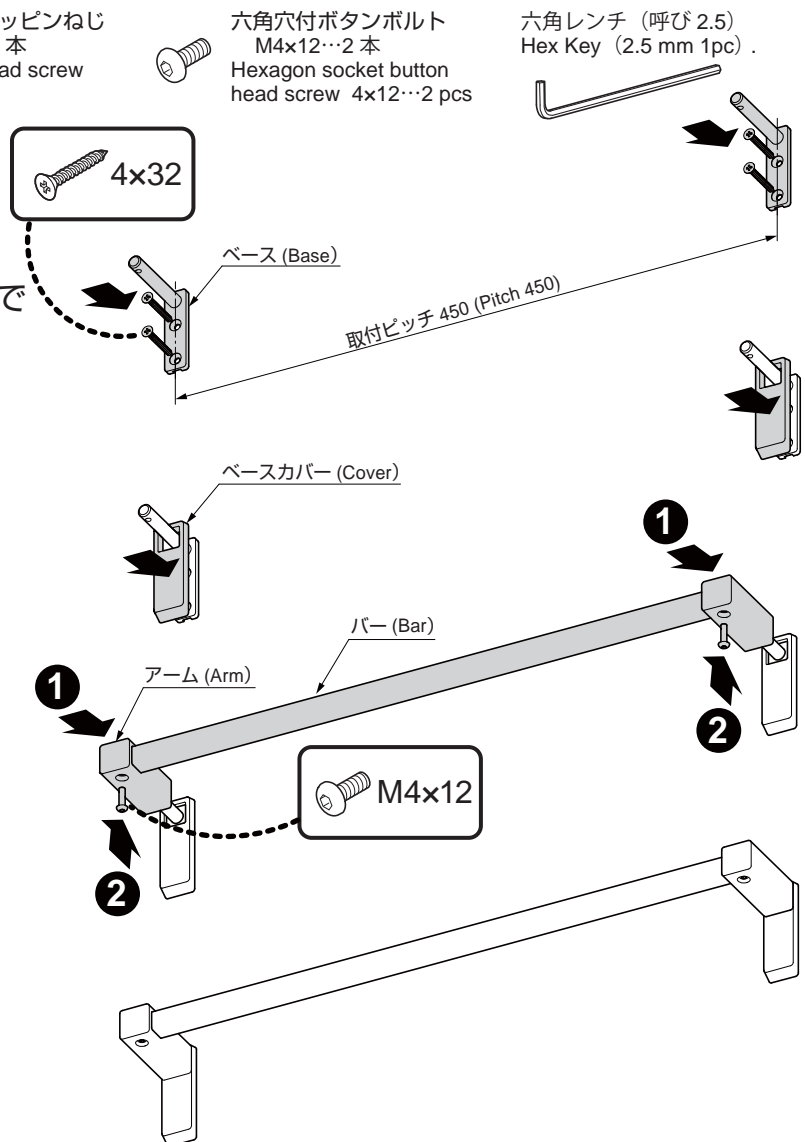
Fix the bases with screw 4x32.
(Pitch 450mm)

【2】ベースにベースカバーを被せる。

Put covers on the bases.

【3】アームとバーをベースに差し込み、固定ねじでアームを固定する。

Assemble arms to bar, then fix them to the bases with screw M4x12.



本製品に関するご質問・ご相談は、お買い求めいただいた販売店、または下記の窓口をお願いいたします。

電話番号 03 (3864) 1122

受付時間 月~金 9:00~17:30 (年末・年始・夏季休暇等は除く)

FAX 03 (3863) 6875

E-mail: support@sugatsune.co.jp

東京都千代田区岩本町2-5-10 〒101-0032

SUGATSUNE スガツネ工業
LAMP 印の機能&デザイン金物メーカー

ISO 9001 (JSAQ384) ・ ISO 14001 (JSAE597) 審査登録
※ISO9001: 物流 WEST を除く、国内拠点 ※ISO14001: 千葉事業部 千葉工場および物流事業部 物流センター
http://www.sugatsune.co.jp/ 2018.06 1241-1