

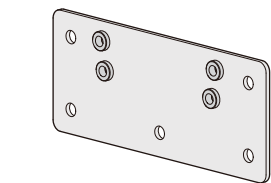
このたびは、弊社製品をご採用いただきありがとうございます。
取付作業前に本書をよくお読みのうえ、正しく取り付けてください。
取付後は、本書をいつでも取り出せるよう保管してください。

Please read this instruction sheet carefully for proper installation and operation. Incorrect installation and improper use of the product may damage the unit or cause injury.

本製品について About the product

- リフトアシストダンパー『LAD型(LAD)』『LAD-ST型 ストッパー付(LAD-ST)』に使用するアームユニット取付補助プレートです。
側板の強度に不安がある場合、本製品を使用することでアームユニットをしっかりと固定することができます。※ 効果は側板の材質や環境によって異なります。
- 側板の厚さが20mm以上の場合、使用することができます。15~19mmの場合は、本製品を2セット使用した「挟み込み仕様」にて取付を行ってください。
- ❶ 『厚板対応スペーサー LAD-DP型』『水平取付用ブラケット LAD-BKT』との併用はできません。
- ❷ 取付作業前にLADまたはLAD-STの取扱説明書もあわせてお読みいただき、取付手順および取扱の注意を確認してください。
- Support plate to mount Lift assist damper 'LAD' or 'LAD-ST' on the side board firmly.
- Can be used when the side board thickness is over 20mm. When the side board thickness is 15-19mm, use 2 pcs.
- ❶ Cannot be used together with 'LAD-DP Spacer' or 'LAD-BKT Bracket'.
- ❷ Please also check the manual of 'LAD' or 'LAD-ST' before installation.

梱包内容 Component parts



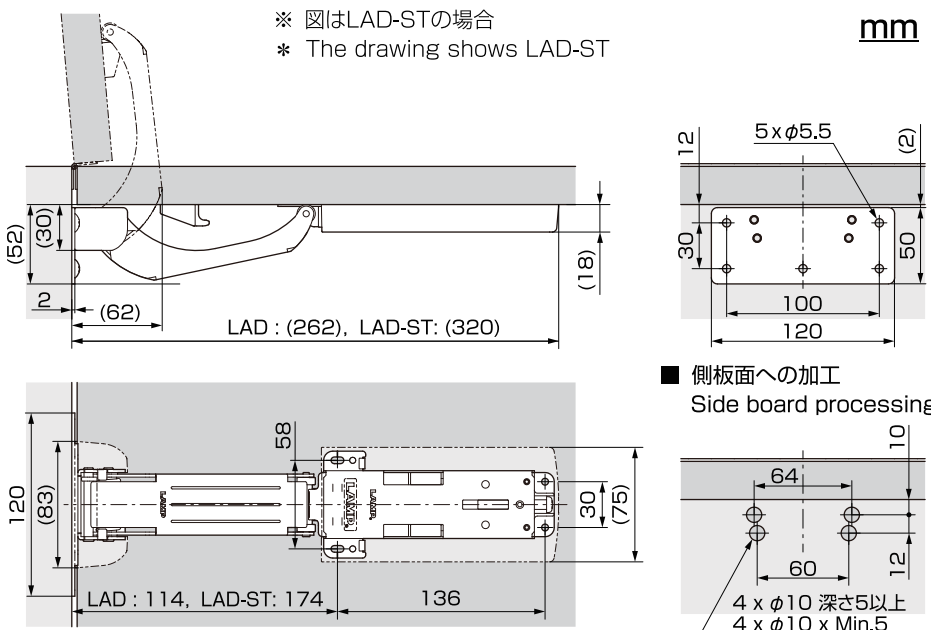
■ プレート : 1枚
Plate : 1pc



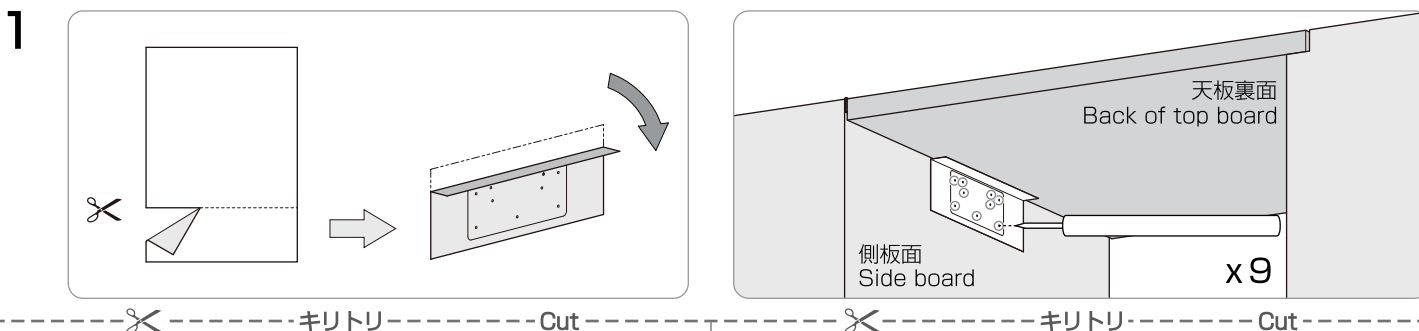
■ バインド小ねじ : 4本
Binding head screw : 4pcs
(M4x8)

※ プレート取付用ねじは、お客様手配
* Mounting screws are not provided.

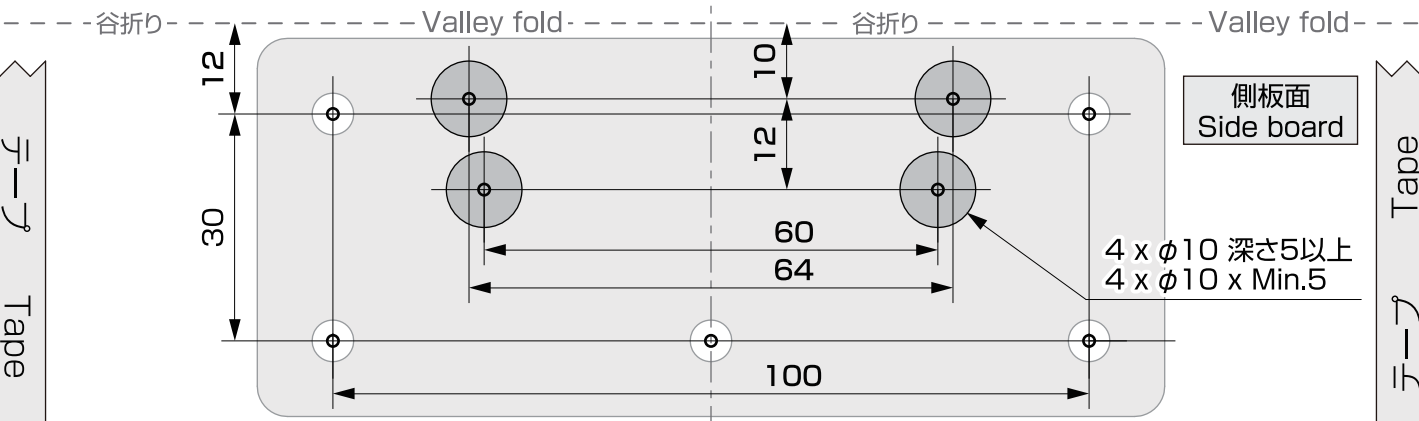
取付寸法図 Installation drawings



取付手順 Installation

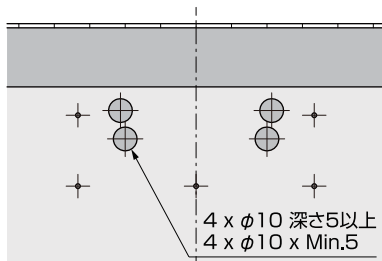


LAD-SPT用取付テンプレート Installation template for LAD-SPT

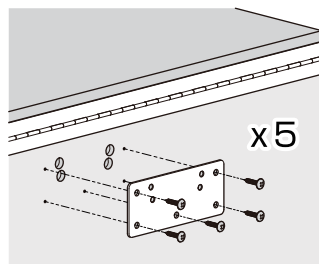


2

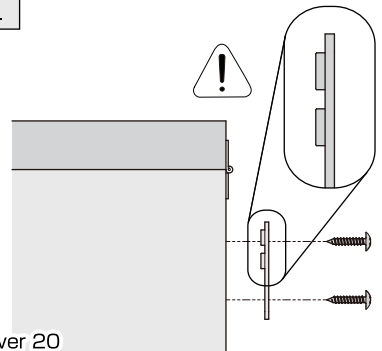
■ 側板の厚さ 20mm以上の場合
Side board thickness over 20mm



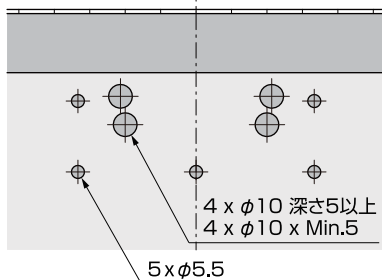
プレート取付用ねじは、お客様手配
Mounting screws are not provided.



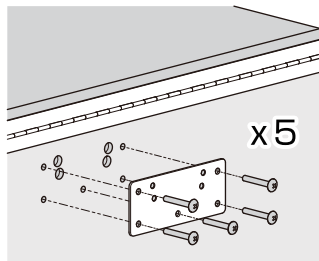
推奨ねじ：呼び径5×20mm以上タッピングねじ
Recommended screws : Tapping screw 5 x over 20



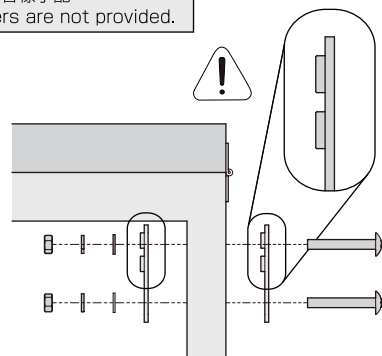
■ 側板の厚さ 15~19mmの場合(挟み込み仕様)
Side board thickness 15-19mm (Using 2 pcs)



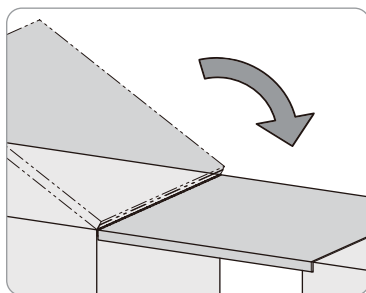
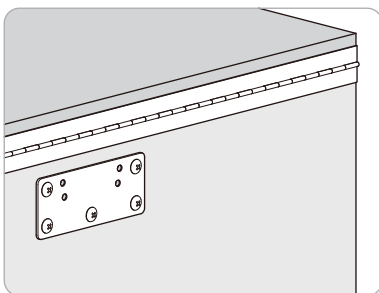
プレート取付用ねじ、ナット、ワッシャは、お客様手配
Mounting screws, nuts and washers are not provided.



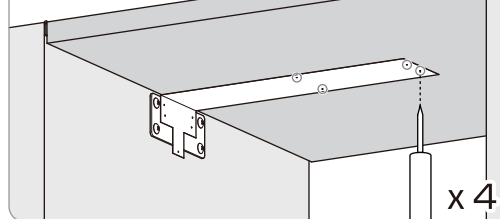
推奨ねじ：M5 小ねじ
Recommended Bolts : M5



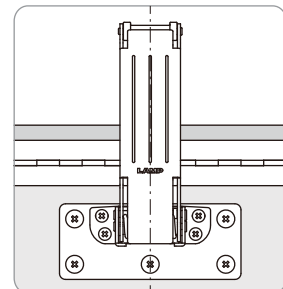
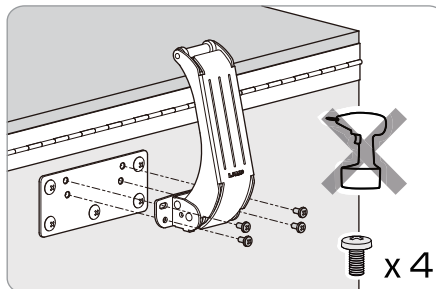
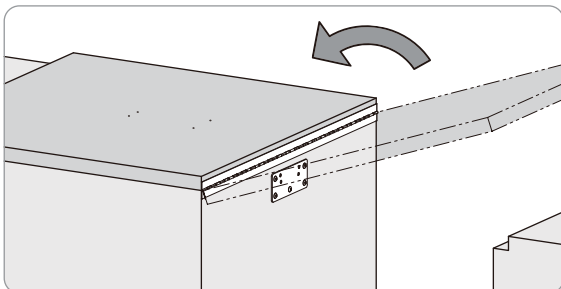
3



※ LADまたはLAD-STに付属されている取付テンプレートを使用します。
* Use 'Installation template' include in 'LAD' or 'LAD-ST'.



4



以降の取付手順および速度調節は、LADまたはLAD-STの取扱説明書を確認してください。
Please refer to the manual of 'LAD' or 'LAD-ST' for installation and speed control.

2018.12 1066-2

本製品に関するご質問・ご相談は、お買い求めいただいた販売店、または下記の窓口をお願いいたします。

電話番号 03 (3864) 1122

受付時間 月~金 9:00~17:30 (年末・年始・夏季休暇等は除く)

FAX 03 (3863) 6875

E-mail : support@sugatsune.co.jp

東京都千代田区岩本町2-5-10 〒101-0032

SUGATSUNE スガツネ工業
LAMP 印の機能&デザイン金物メーカー

ISO 9001 (JSAQ384) ・ ISO 14001 (JSAE597) 審査登録
※ISO9001: 物流 WEST を除く、国内拠点 ※ISO14001: 千葉工場および物流センター (SBC)
<https://www.sugatsune.co.jp/>

SUGATSUNE KOGYO CO.,LTD
Tokyo, JAPAN
Phone: +81 (0)3 3866 2260 E-mail: export@sugatsune.co.jp

SUGATSUNE KOGYO (UK) LTD
Reading, UK
Phone: +44 118 9272 955 E-mail: sales@sugatsune.co.uk

SUGATSUNE EUROPE GmbH
Düsseldorf, GERMANY
Phone: +49 211 53812900 E-mail: sales@sugatsune.eu

ISO9001(Japan Offices and Sugatsune America) and ISO14001(Chiba Production division and Logistics center), certified.

SUGATSUNE SHANGHAI Co., LTD
Shanghai, CHINA
Phone: +86 21 3632 1858 E-mail: lamp@sugatsune.com.cn

Guangzhou, CHINA
Phone: +86 20 6639 3552 E-mail: lamp@sugatsune.com.cn

SUGATSUNE KOGYO INDIA PRIVATE LIMITED
Mumbai, INDIA
Phone: +91 22 28314490/91 E-mail: sales@sugatsune.in

SUGATSUNE AMERICA, INC
California, USA
Phone: +1 310 329 6373 E-mail: sales@sugatsune.com
Chicago, USA
Phone: +1 312 461 1081 E-mail: chicagoshowroom@sugatsune.com.

SUGATSUNE CANADA, INC.
Phone: +1 514 312 5267 E-mail: support@sugatsune.ca

2018.12 1066-2