

取付説明書 ZL-1601型 ステンレス鋼製 ガラスドア用レバーハンドルロックセット Installation manual ZL-1601 Stainless Steel LEVER HANDLE/HINGE FOR GLASS DOOR

このたびは、当社製品をお買い上げいただきましてありがとうございます。
製品を安全にご使用していただくために、必ずこの取付説明書をよくお読みのうえ正しく取り付けを行い、ご使用ください。
Thank you for purchasing our product.
Carefully read this manual to use our product safely. Correctly mount and use the product after carefully reading this information.

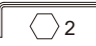


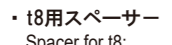
警告
この表示を無視、あるいは以下の注意事項を守らないで使用した場合、ガラスの破砕などにより大けがなどの人身事故の原因となります。

Warning
If you ignore these symbols or you do not observe the following precautions, you can be seriously injured by broken glass or the like.

注意
この表示を無視、あるいは以下の注意事項を守らないで使用した場合、ハンドルのガタつき、および抜けなどにより、けがをしったり家財に損害を与えたりすることがあります。
・本来の目的とは異なる使用方法や分解、改造および本書に示す仕様範囲外のドアに使用しないでください。
・本製品の取り付けは、本書に従って正しく施工してください。指定以外の寸法で取り付けますと、本品の性能が発揮できないばかりではなく、破損等により思わぬけがをする恐れがあります。

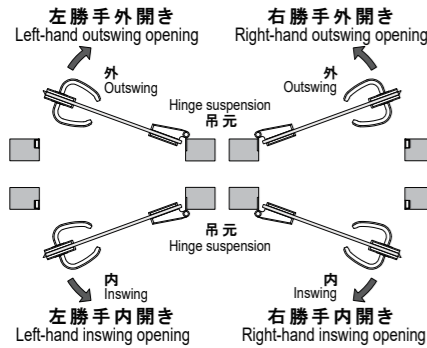
Caution
If you ignore the precautions in this manual, there is a risk of injury or damage to your property.
・Do not use this product for any purpose other than what it is intended for, or attempt to disassemble or to modify it. Do not use this product for any door that is outside of the specifications described in this manual.
・Follow the instructions to mount the product correctly. If mounted with dimensions other than those that are specified, the product will not perform as intended and there is a risk of injury if it becomes damaged.

■ ケースラッチ付属部品 Components Included with Case Latch

	2	角芯 (L=68mm) Square core (L = 68 mm)	1本 1 pc.
	2.5	ストライク Strike	1ヶ 1 pc.
	4	十字穴付皿木ネジ 3.5×22 Countersunk bolt with cross recess 3.5 × 22	2本 2 pcs.
	t8用スペーサー Spacer for t8:		2枚 2 pcs.

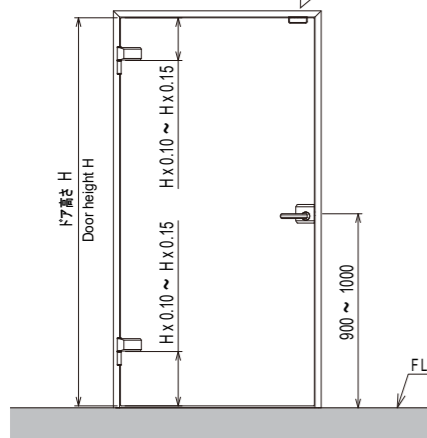
■ 左右勝手の確認 Opening Direction

注意 Caution
ZL-1601ガラス用ケースラッチには、左右勝手があります。
取付時の向きにご注意ください。
The ZL-1601 has a left-handed and right-handed direction for installation.
Be careful of the direction when mounting.



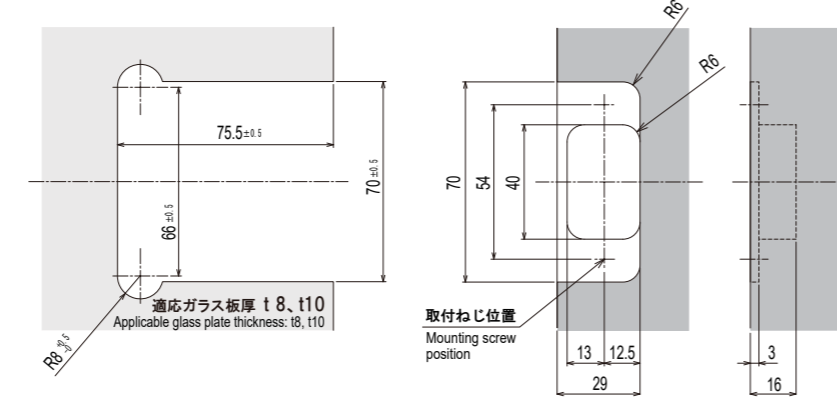
■ 扉の収まり仕様図 Door Fitting Specification Diagram

扉枠には戸じやくり部を設けるか、ドアストッパーを併用して下さい。
Please use a door stopper to keep the door in place.

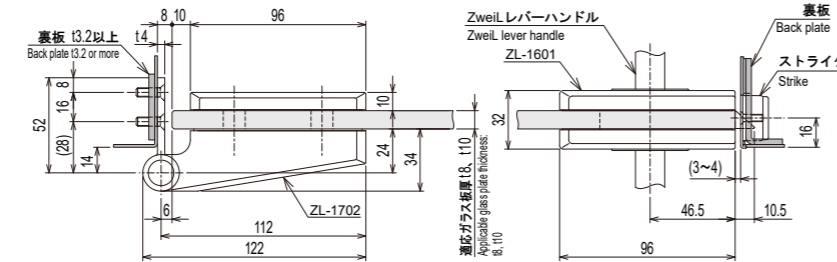


■ ケースラッチ・ストライク切欠加工図 Case Latch and Strike Notch Hole Machining Diagram

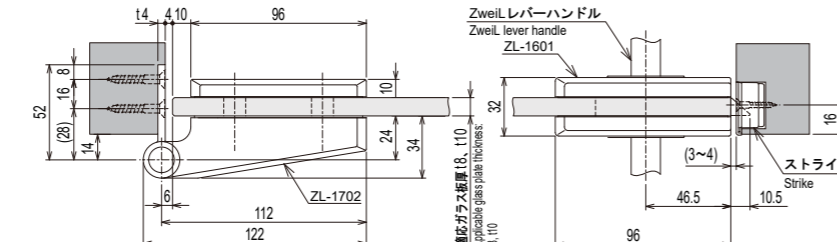
警告 Warning
ガラスは割れないガラスまたは、割れても安全なガラスをご使用下さい。
Use a glass that will not crack, or glass that is safe even if it cracks for the warning glass.



■ 金属枠フレーム施工例 Use on Metal Frame

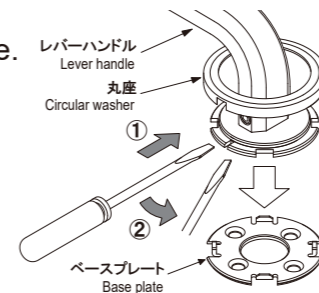


■ 木枠フレーム施工例 Use on Wood Frame



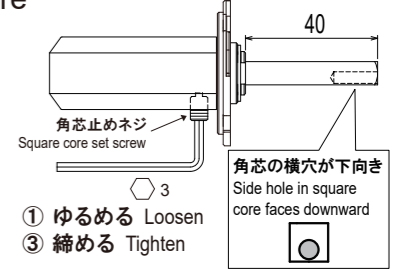
1 丸座とベースプレートを外す Remove the circular washer and base plate.

丸座の切欠穴にマイナスドライバーを差し込んで外します。
Insert a regular screwdriver into the notch hole in the circular washer to remove it.



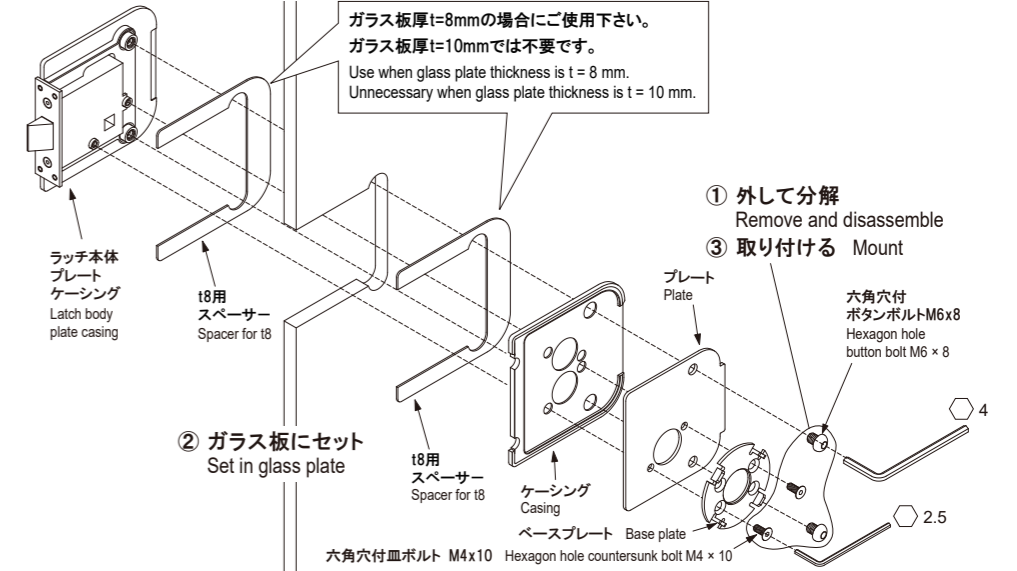
2 角芯の交換 Replace the square core.

② 付属の角芯(L=68)と交換
Replace with accessory square core (L = 68)



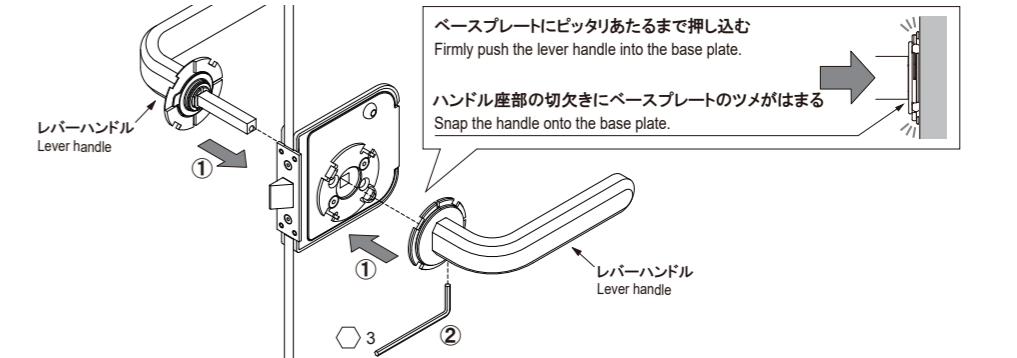
3 ケースラッチを取り付ける Mount the case latch.

ガラス板厚t=8mmの場合にご使用下さい。
ガラス板厚t=10mmでは不要です。
Use when glass plate thickness is t = 8 mm.
Unnecessary when glass plate thickness is t = 10 mm.



4 レバーハンドルを取り付ける Mount the lever handle

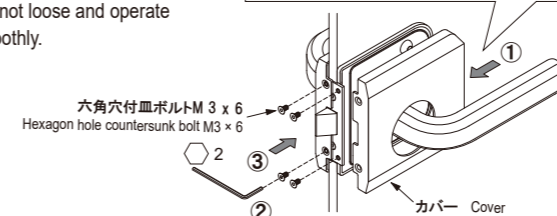
① 両面からハンドル座部をしっかり押し当てる。
② ハンドルの角芯止めねじが回らなくなるまで強く締め込む。
① From both sides, press the base of the lever handles into the case latch.
② Tighten until screw no longer rotates.



5 カバーを取り付ける Mount the cover.

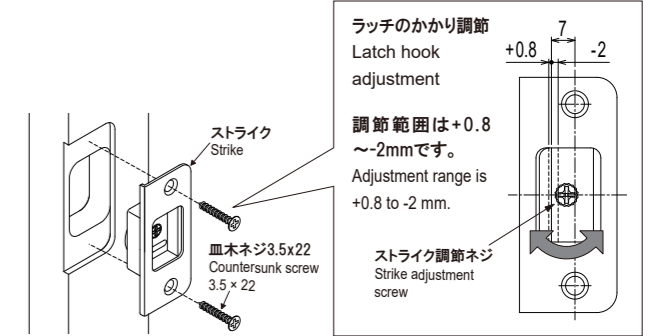
③ ハンドル、ラッチがガタつき無くスムーズに作動することを確認
Make sure handle and latch are not loose and operate smoothly.

① カバーの凸部をケーシングの切欠き凹部に引っ掛ける
Slide the convex part of the cover into the notch on the casing.



6 ストライクを取り付ける Mount the strike.

ラッチのかり調整
Latch hook adjustment
調整範囲は+0.8 ~ -2mmです。
Adjustment range is +0.8 to -2 mm.



本製品に関するご質問・ご相談は、
ご購入先の販売店 へのお問い合わせを推奨しております。
※弊社は代理店販売をメインとしておりますので、販売代理店へ先ずお問い合わせいただく事が、スムーズな対応にもなります。

SUGATSUNE スガツネ工業
LAMP 印の機能Aデザイン金物メーカー
SUGATSUNE KOGYO CO.,LTD
Tokyo, JAPAN
Manufacturer of LAMP brand Products
Phone: +81 (0)3 3866 2260
E-mail: export@sugatsune.co.jp
TEL: 03-3864-1122(代) 平日9:00~17:30
E-mail: support@sugatsune.co.jp