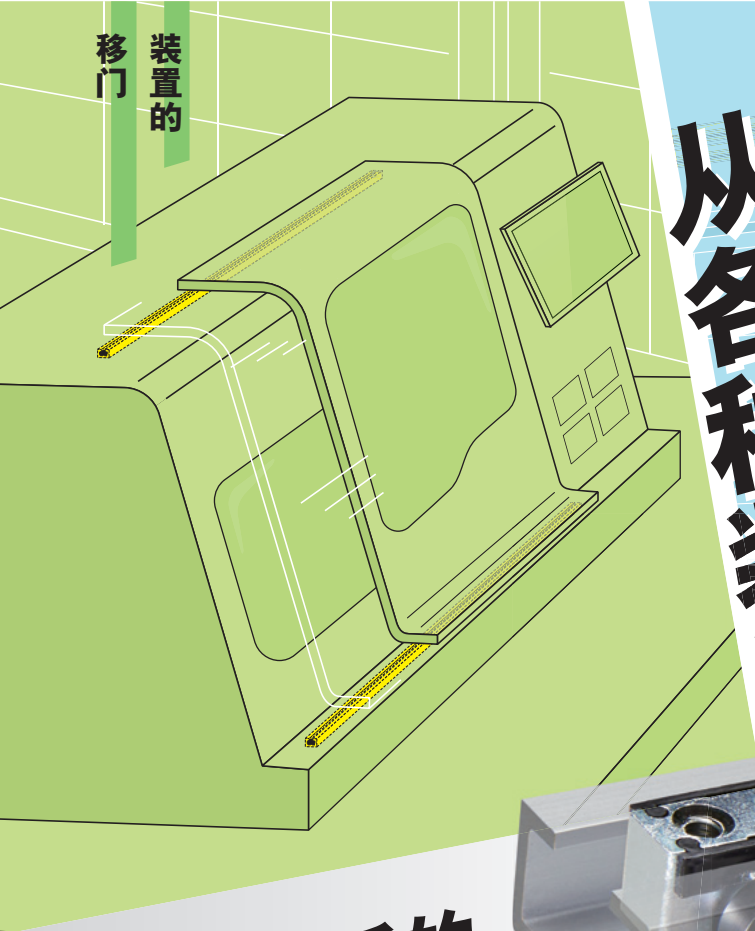
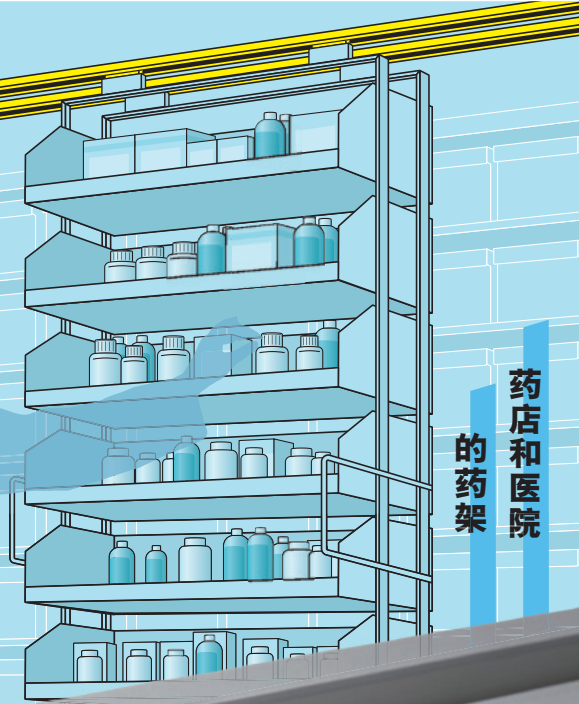


移门的  
装置的



从各种装置

药店和医院  
的药架

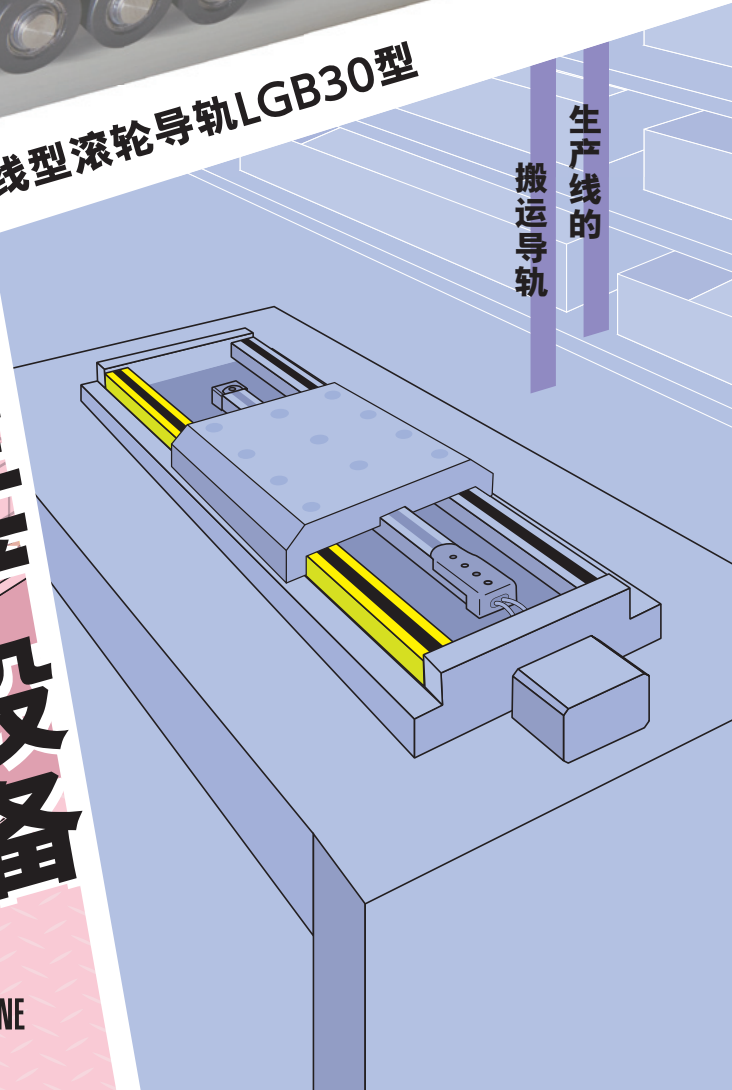


用途广泛的  
简易滑轨

LAMP® 线型滚轮导轨LGB30型

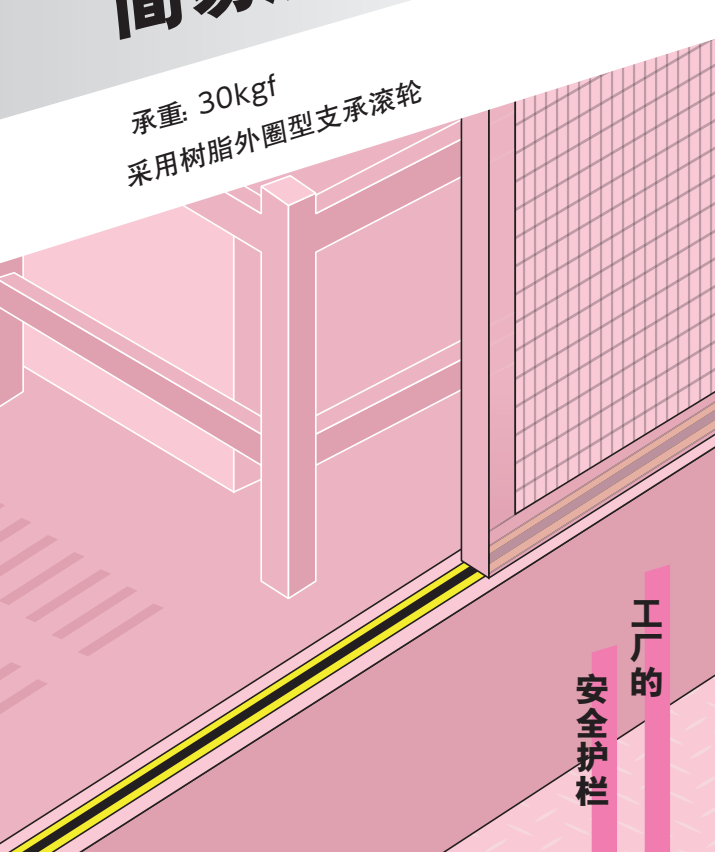
承重: 30kgf  
采用树脂外圈型支承滚轮

生产线的  
搬运导轨



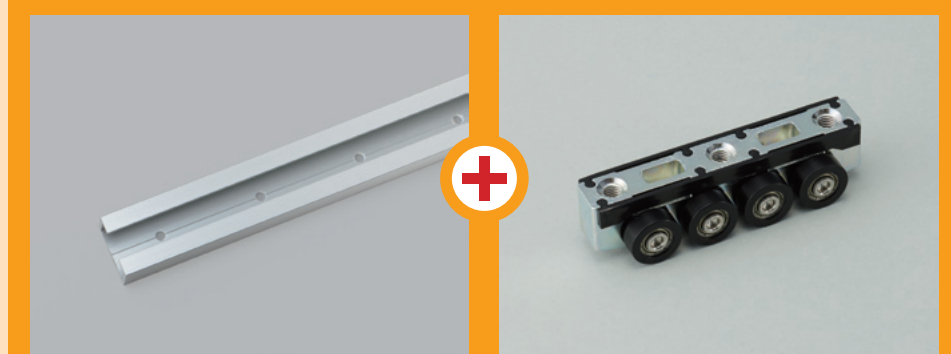
到生产设备

工厂的  
安全护栏



导轨和滑块务必订购。请与止动器、载板进行适当组合后使用。

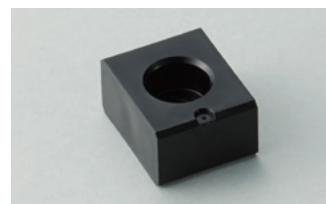
## 基本零件



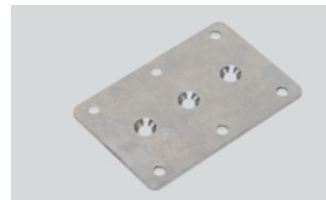
导轨  
LGB30型

滑块  
LGB-30CM

## 选配件



止动器LGB30-ST



载板LGB30-P65-100

- 滑块采用支承滚轮，动作顺畅。
- LGB-30CM滑块采用树脂外圈型支承滚轮，为静音型。
- 导轨与滑块之间留有间隙，具有通用性。

### 【用途】

自动售货机、娱乐设备、医疗设备、半导体设备、食品加工设备、清洗机、陈列柜的底部导轨等

## LAMP 导轨LGB30型

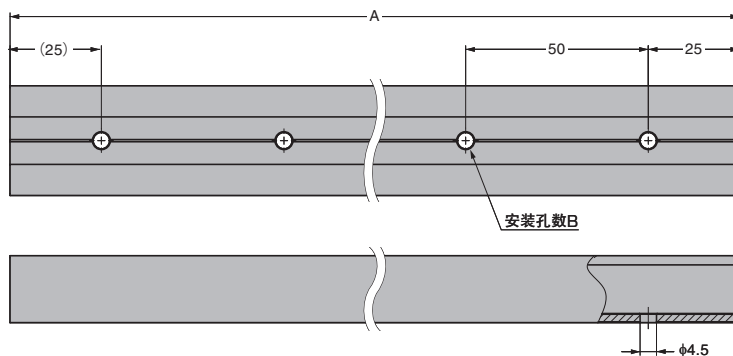


### 【推荐安装螺钉】

- 内六角半圆头螺栓M4
- 十字槽扁头结合小螺钉M4
- 十字槽扁头自攻螺钉标称尺寸4

### 【注意】

- 安装孔及两端为本色。
- 不可在偏载的情况下使用。

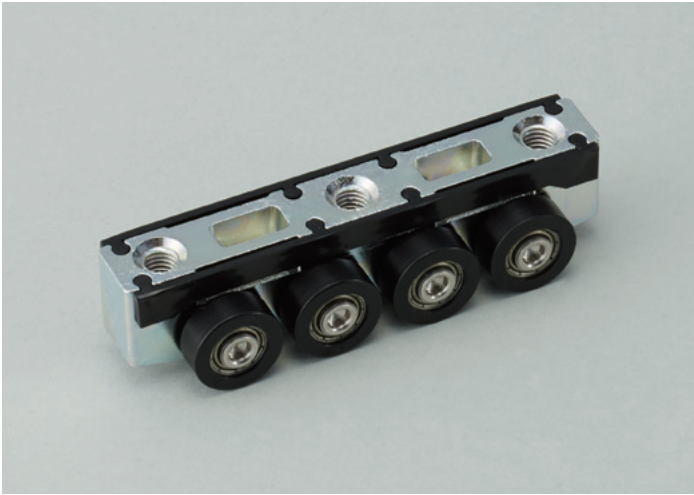


RoHS	CAD	订货编码	型号	A	B	材质	表面处理	重量g/根
带标志	带标志	190-036-273	LGB30-400	400	8	铝合金	银色阳极氧化	195
带标志	带标志	190-036-274	LGB30-800	800	16			390
带标志	带标志	190-036-275	LGB30-2000	2000	40			875

本产品目录所登载的产品内容仅作为零件的质量范围。对于使用该零件的最终产品的功能、性能和安全，本公司不予保证。

### 【环保标志说明】

带此标志的产品符合RoHS指令要求。



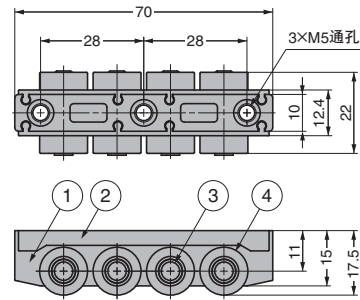
- 采用支承滚轮, 动作顺畅。
- 采用树脂外圈型支承滚轮, 为静音型。
- 本产品为导轨LGB30型 (P.2) 专用。

【使用条件】

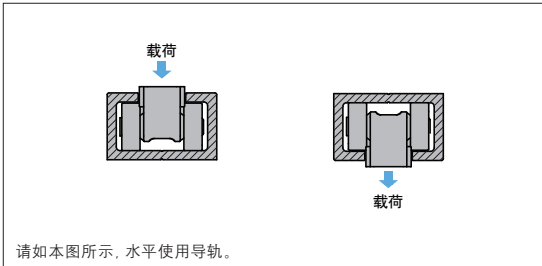
- 使用温度: 0°C~+40°C

【注意】

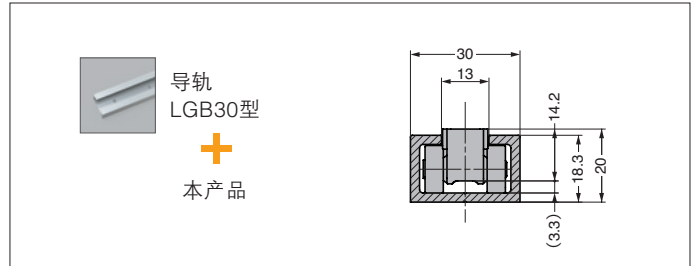
- 不可在偏载的情况下使用。



【载荷方向】



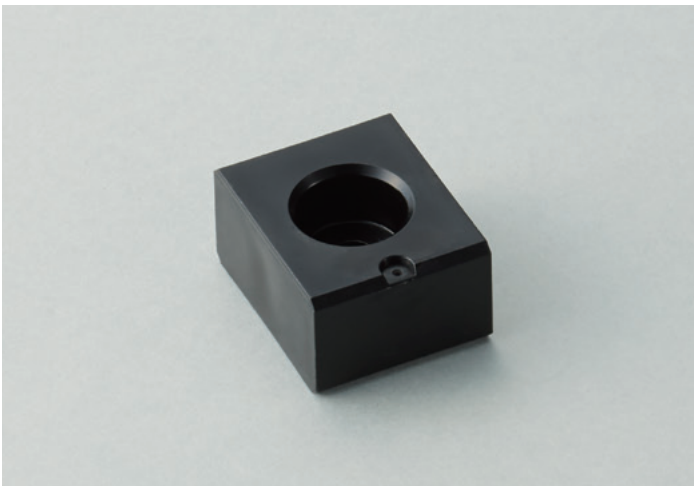
【组合尺寸】



编号	品名	材质	表面处理/颜色
①	本体	锌合金 (ZDC)	光亮镀锌 (三价)
②	滑动护板	聚乙烯 (PE)	黑色
③	滚轮轴	不锈钢 (SUS304)	本色
④	支承滚轮	钢/聚缩醛 (POM)	外圈: 黑色

RoHS	CAD	订货编码	型号	承重 N	承重 kgf	重量 g
RoHS	3D	190-036-158	LGB-30CM	294	30	76

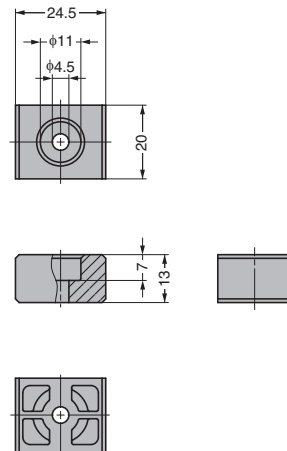
LAMP. 止动器LGB30-ST



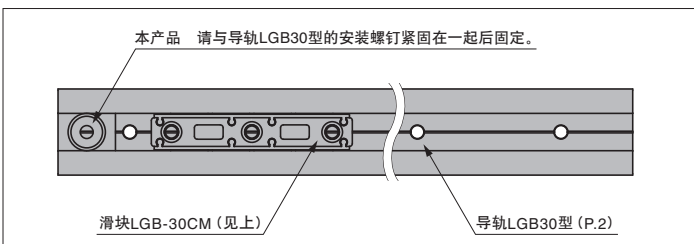
- 本产品用于防止滑块LGB-30CM (见上) 脱落。
- 可用螺钉安装在导轨LGB30型 (P.2) 上。安装螺钉请用户自备。

【注意】

- 本产品在正常使用时具有止动功能, 但不能经受强烈冲击, 请加以注意。



【组合例】



RoHS	CAD	订货编码	型号	材质	颜色	重量g
RoHS	3D	190-036-127	LGB30-ST	聚缩醛 (POM)	黑色	5.6

本产品目录所登载的产品内容仅作为零件的质量范围。对于使用该零件的最终产品的功能、性能和安全, 本公司不予保证。

【环保标志说明】

带此标志的产品符合RoHS指令要求。

# LAMP® 载板LGB30-P65-100

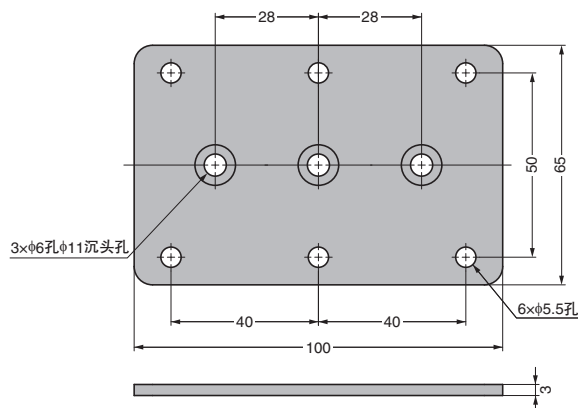
NEW



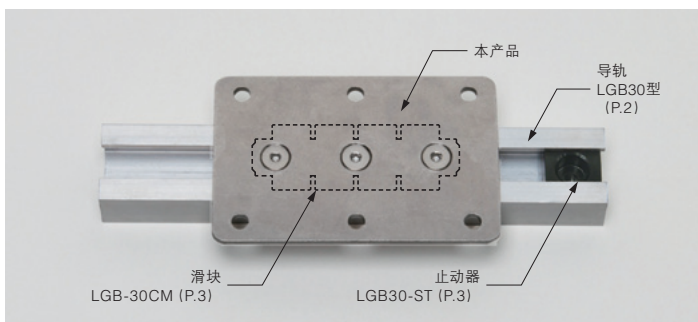
●使用附配螺钉安装在滑块LGB-30CM (P.3) 上。

**【配件】**

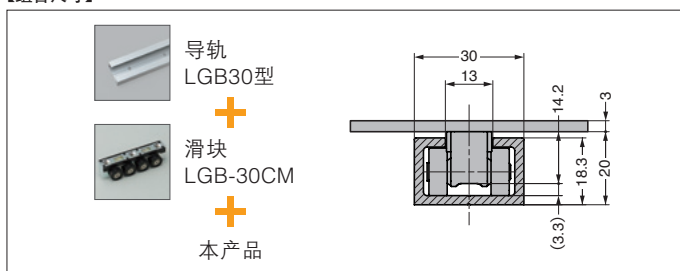
●内六角沉头螺栓 M5×16 3根 (不锈钢)



**【组合例】**



**【组合尺寸】**



RoHS	CAD	订货编码	型号	材质	表面处理	重量g
		190-036-465	LGB30-P65-100	不锈钢 (SUS304)	亮光滚筒抛光	137

本产品目录所登载的产品内容仅作为零件的质量范围。对于使用该零件的最终产品的功能、性能和安全，本公司不予保证。

**【环保标志说明】**

带此标志的产品符合RoHS指令要求。

**若需要简易滑轨 (无轴承)**

**LAMP®**  
微型线型滑轨  
**MRS型**

详细内容请参见 No.260 电子书版产品目录 P.666~669。

请在网站上

对 运动控制技术 产品进行  
**搜索! 选择!**

# 选 择 工 具

给力“世嘉”

我是给力“世嘉”。初次见面，请多关照。  
只需在本选择工具中输入盖板或门的尺寸及重量等数值，即可选择符合条件的扭矩铰链或阻尼铰链等，也可模拟（曲线图显示）力矩和操作力。



**世嘉智尼五金配件(上海)有限公司**  
**SUGATSUNE SHANGHAI CO., LTD.**

上海市静安区万荣一路2号一楼 邮编: 200436  
电话: +86 (0) 21 3632 1858 传真: +86 (0) 21 3632 1868  
E-mail: mdt@sugatsune.com.cn  
Http://www.sugatsune.com.cn

**世嘉智尼五金配件(上海)有限公司广州分公司**  
广州市番禺区市桥捷进中路11-13号富都大厦二楼206室  
邮编: 511405

电话: +86 (0)20 6639 3554 传真: +86 (0)20 6230 9772  
E-mail: gzsales@sugatsune.com.cn  
http://www.sugatsune.com.cn